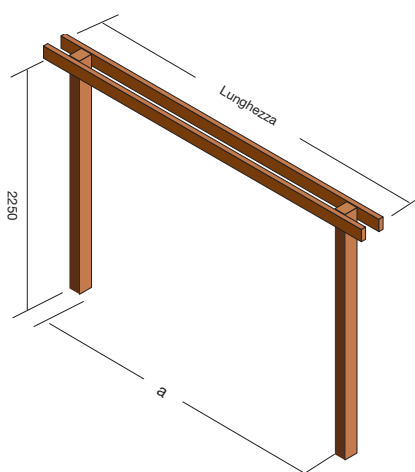








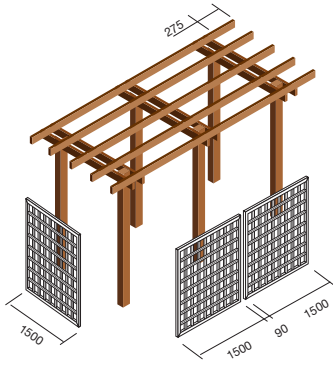
Le Pergole Classic, proposte libere ed addossate, sono prodotte in lamellare di Pino impregnato in autoclave. I pilastri sono inseriti tra due travetti che vengono fissati con bullone passante; gli arcarecci sono posizionati sui travetti con giunti ad angolo. I pilastri delle pergole libere possono essere fissati al suolo tramite staffe o fioriere, a seconda della pavimentazione sulla quale viene posizionata la pergola. Le Pergole libere Classic sono strutture autoportanti. Le Pergole Classic sono prodotte con elementi lamellari impregnati di sezione 45x110 mm per i travetti, 90x90 mm per i pilastri e 45x85 mm per gli arcarecci. Per la copertura è possibile utilizzare il nuovo telo completo in PVC per pergole. Le griglie e i pali inseriti nei disegni indicano quali misure possono essere utilizzate (non sono compresi nel prezzo delle pergole). Le Pergole libere Classic sono progettate per coperture leggere (vedere sezione coperture).

ELEMENTI MODULARI PER PERGOLA LIBERA



| ART. | CODICE BARRE | LUNGH. mm | ALTEZZA TOT mm | a mm |
|-------|---|-----------|----------------|------|
| XP2LP |  8018659870280 | 2000 | 2350 | 1500 |
| XP3LP |  8018659870297 | 3000 | 2350 | 2490 |
| XP4LP |  8018659870389 | 4000 | 2350 | 3090 |
| XP5LP |  8018659870488 | 5000 | 2350 | 4380 |

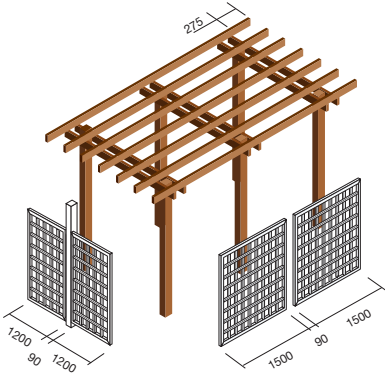
Altezza sotto trave 2250 mm. Elementi forniti compresi di bulloni zincati.



PERGOLA LIBERA 4x2

| ART. | CODICE BARRE | DIM. mm |
|--------|-------------------|-----------|
| XP42LL | 8018659871348 | 4000x2000 |

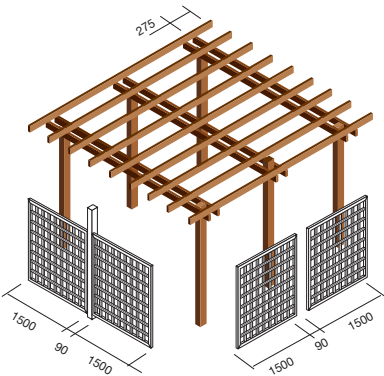
Altezza sotto trave 2250 mm



PERGOLA LIBERA 4x3

| ART. | CODICE BARRE | DIM. mm |
|--------|-------------------|-----------|
| XP43LL | 8018659871317 | 4000x3000 |

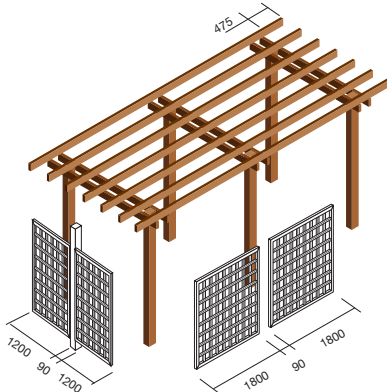
Altezza sotto trave 2250 mm



PERGOLA LIBERA 4x4

| ART. | CODICE BARRE | DIM. mm |
|--------|-------------------|-----------|
| XP44LL | 8018659871324 | 4000x4000 |

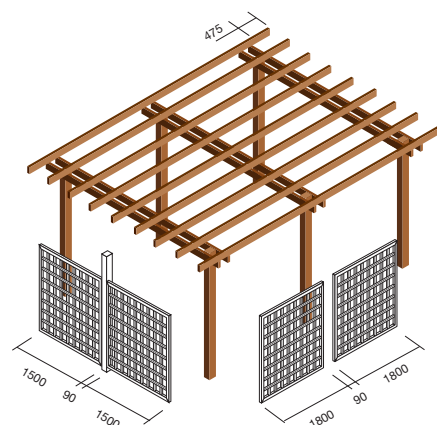
Altezza sotto trave 2250 mm



PERGOLA LIBERA 5x3

| ART. | CODICE BARRE | DIM. mm |
|--------|-------------------|-----------|
| XP53LL | 8018659871355 | 5000x3000 |

Altezza sotto trave 2250 mm



PERGOLA LIBERA 5x4

| ART. | CODICE BARRE | DIM. mm |
|--------|-------------------|-----------|
| XP54LL | 8018659871362 | 5000x4000 |

Altezza sotto trave 2250 mm

Pergole Classic addossate



Le Pergole addossate Classic sono prodotte in Pino lamellare impregnato di sezione 45x110 mm per i travetti, 90x90 mm per i pilastri e 45x85 mm per gli arcarecci. L'altezza dei pilastri è di 2360 mm. A richiesta si eseguono pergole addossate su misura. Gli elementi modulari per pergole addossate sono montanti che possono essere utilizzati per costruire pergole su misura (per gli arcarecci vedere sezione catalogo semilavorati). Tutte le pergole addossate sono fornite comprese di staffe per l'ancoraggio a muro. I pilastri delle pergole possono essere fissati al suolo tramite staffe o fioriere, secondo la pavimentazione sulla quale viene posizionata la pergola (vedere anche settore ferramenta). Le griglie e i pali inseriti nei disegni indicano quali misure possono essere utilizzate (non sono compresi nel prezzo delle pergole).



ELEMENTO MODULARE PER PERGOLA ADDOSSATA CLASSIC

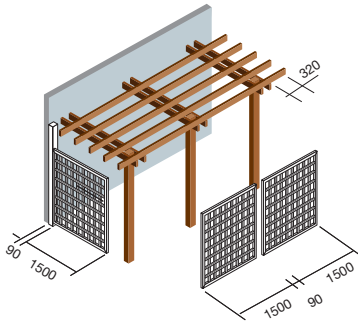


Nell'elemento per pergole sono comprese ferramenta e staffa di ancoraggio a muro.

A = Distanza dal muro al pilastro
Lungh = lunghezza travetti
h = 2250 mm sotto trave

A richiesta è possibile effettuare sagomature in testa ai travetti.

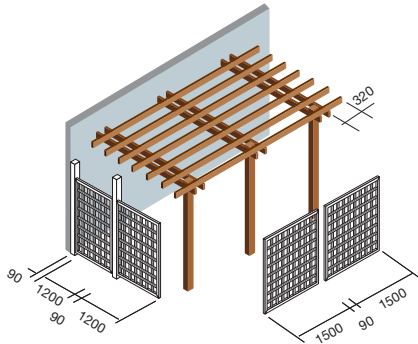
| ART. | CODICE BARRE | LUNGH. mm | a mm |
|-------|---|-----------|------|
| XP2AP |  8018659870365 | 2000 | 1590 |
| XP3AP |  8018659870372 | 3000 | 2580 |
| XP4AP |  8018659870440 | 4000 | 3690 |
| XP5AP |  8018659870570 | 5000 | 4470 |



PERGOLA ADDOSSATA CLASSIC 4x2

| ART. | CODICE BARRE | DIM. mm |
|--------|-------------------|-----------|
| XP42AL | 8018659871416 | 4000x2000 |

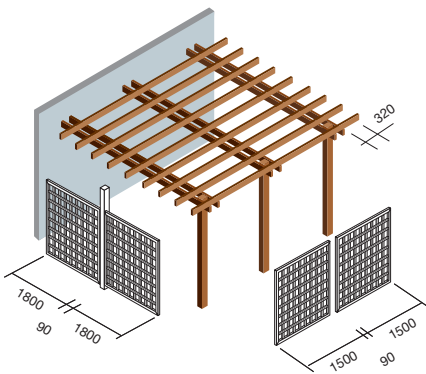
Altezza sotto trave 2250 mm



PERGOLA ADDOSSATA CLASSIC 4x3

| ART. | CODICE BARRE | DIM. mm |
|--------|-------------------|-----------|
| XP43AL | 8018659871430 | 4000x3000 |

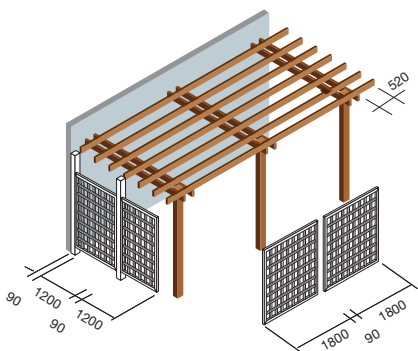
Altezza sotto trave 2250 mm



PERGOLA ADDOSSATA CLASSIC 4x4

| ART. | CODICE BARRE | DIM. mm |
|--------|-------------------|-----------|
| XP44AL | 8018659871447 | 4000x4000 |

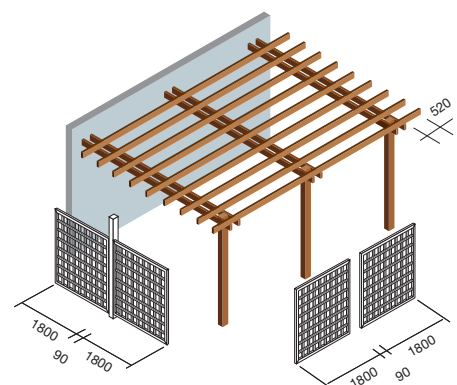
Altezza sotto trave 2250 mm



PERGOLA ADDOSSATA CLASSIC 5x3

| ART. | CODICE BARRE | DIM. mm |
|--------|-------------------|-----------|
| XP53AL | 8018659878454 | 5000x3000 |

Altezza sotto trave 2250 mm



PERGOLA ADDOSSATA CLASSIC 5x4

| ART. | CODICE BARRE | DIM. mm |
|--------|-------------------|-----------|
| XP54AL | 8018659871461 | 5000x4000 |

Altezza sotto trave 2250 mm